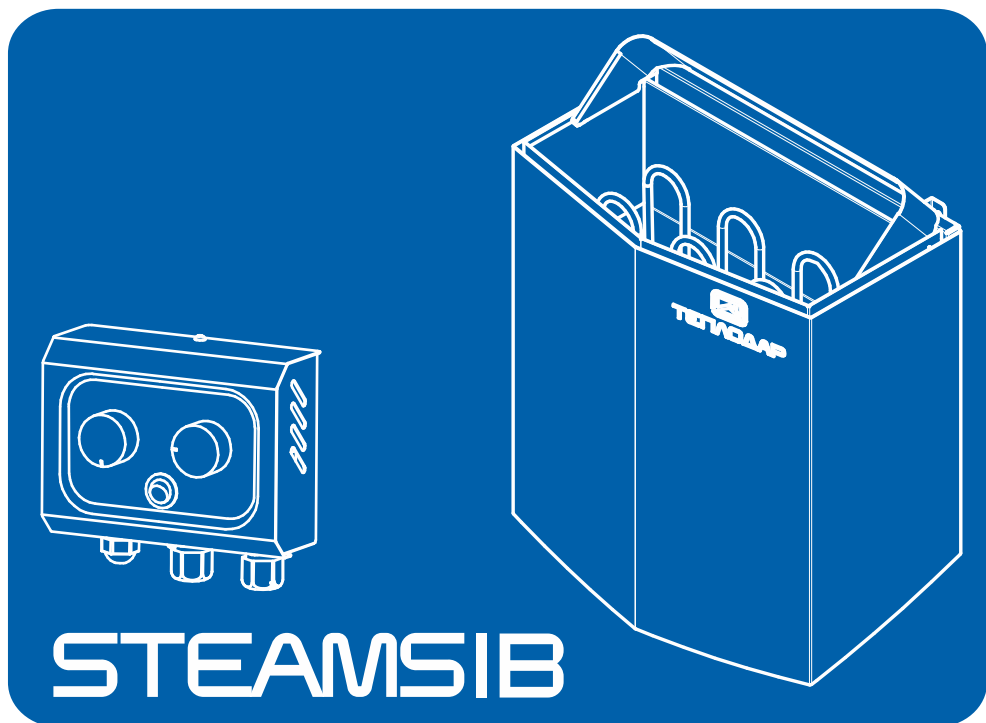




## РУКОВОДСТВО ПО ЭКСПЛУАТАЦИИ

для настенной электрокаменки  
«SteamSib»



Подробное изучение настоящего руководства пользователя  
до монтажа изделия является **ОБЯЗАТЕЛЬНЫМ!**



## ОГЛАВЛЕНИЕ

<b>О компании</b>	<b>1</b>
<b>Введение</b>	<b>1</b>
<b>Общая информация</b>	<b>2</b>
Устройство и принцип действия электрокаменки	2
Устройство и принцип действия пульта управления	3
Технические характеристики	5
<b>Монтаж электрокаменки</b>	<b>5</b>
Выбор электрокаменки и подготовка парильного помещения	5
<b>Установка электрокаменки</b>	<b>7</b>
Установка пульта управления	8
Электромонтаж	8
<b>Эксплуатация электрокаменки</b>	<b>10</b>
Укладка камней	10
Нагрев	11
Парение и парогенерация	11
Вода	12
Возможные неисправности и их устранение	12
<b>Гарантийные обязательства</b>	<b>12</b>
<b>Транспортирование и хранение</b>	<b>13</b>
<b>Утилизация</b>	<b>13</b>
<b>Паспорт изделия</b>	<b>13</b>
Комплект поставки	13
Перечень запасных частей и комплектующих поставляемых по отдельному заказу	14
<b>Свидетельство о приеме</b>	<b>14</b>
<b>Свидетельство о продаже</b>	<b>14</b>
<b>Свидетельство о монтаже</b>	<b>15</b>
<b>Отметка о гарантийном ремонте</b>	<b>15</b>
<b>Авторизированные сервисные центры компании «Теплодар»</b>	<b>16</b>

## О КОМПАНИИ

Компания «Теплодар» разрабатывает и производит отопительное и печное оборудование с 1997 года. Творческий подход на всех этапах производственного процесса, тщательный выбор поставщиков и пристальное внимание к потребностям покупателя — вот базовые принципы работы компании. Сегодня в ассортименте компании два десятка базовых моделей и более 100 модификаций. Различная по назначению, дизайну, конструкции и мощности продукция компании «Теплодар» надежна, экономична, долговечна.

Соотношение цены и качества продукции компании «Теплодар» делают ее популярной на Российском рынке, а также в Беларуси, Украине, Казахстане и Кыргызстане.

## ВВЕДЕНИЕ

Уважаемый покупатель! Компания «Теплодар» поздравляет Вас с правильным выбором. Вы приобрели настенную электрокаменку SteamSib, которая позволяет вам создавать комфортный микроклимат в парной.

Электрокаменки собственной разработки компании «Теплодар» и оригинальной конструкции производятся в соответствии с техническими условиями, техническим регламентом Таможенного союза ТР ТС004/2011 «О безопасности низковольтного оборудования».



Настоящее руководство по эксплуатации (далее по тексту РЭ) распространяется на модельный ряд электрокаменок «SteamSib», и содержит сведения о конструкции, параметрах изделия, устройстве и работе, а также правила безопасной эксплуатации, технического обслуживания и хранения.

**ВНИМАНИЕ!** После приобретения электрокаменки до ее установки, монтажа и начала эксплуатации внимательно изучите данное РЭ. Лица, не ознакомившиеся с РЭ, до монтажа, эксплуатации и обслуживания электрокаменки не допускаются!

**ВНИМАНИЕ!** Все работы по монтажу электрокаменки и подключению к сети должны проводиться специализированными организациями, располагающими техническими средствами, необходимыми для качественного выполнения работ. Специалисты которой аттестованы в соответствии с требованиями «Правил устройства электроустановок» (ПУЭ).

Так же РЭ включает в себя сопроводительные документы, требующие заполнения торгующей и монтажной организациями. Это необходимо для вступления в силу гарантийных обязательств.

## ОБЩАЯ ИНФОРМАЦИЯ

Настенная электрокаменка «SteamSib» предназначена для нагрева и поддержания заданной температуры в парильном помещении и получения пара от камней.

Настенная электрокаменка «SteamSib» серийно выпускается в трех модификациях:

«SteamSib-1» мощностью 3,4 кВт, «SteamSib-2» мощностью 4,4 кВт, «SteamSib-3» мощностью 5,4 кВт».

Управление нагревом осуществляется при помощи выносного пульта управления. Пульт управления состоит из блока управления и Датчика температуры. Блок управления монтируется снаружи парильного помещения и соединяется с электрокаменкой и датчик температуры, смонтированными внутри. На блоке управления задается уровень нагрева парной и время работы электрокаменки, а также осуществляется включение и отключение электрокаменки.

## Устройство и принцип действия электрокаменки

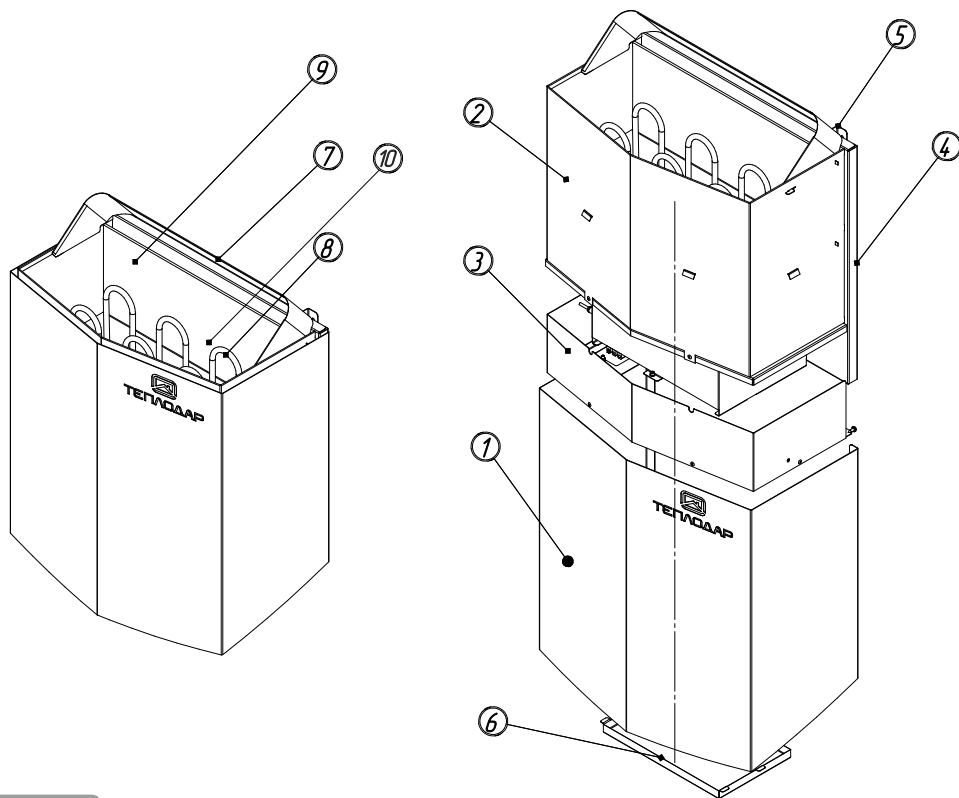
### Электрокаменка состоит из следующих модулей:

- Внутренняя несущая конструкция;
- Блок коммутации;
- Конвектор с отбойником;

Основой электрокаменки является ее рабочая зона — зона загрузки камней, которая создается внутренним корпусом и подкаменником. В зоне загрузки камней располагается два электрических нагревателя (ТЭНа), которые прогревают камни и поток воздуха, проходящий через электрокаменку.

В нижней части каменки располагается защищенная от попадания воды клеммная коробка. Внутренний корпус и клеммная коробка смонтированы на несущей панели, которая, в свою очередь, крепится кронштейнами к стене. Кронштейны обеспечивают необходимое безопасное расстояние до возгораемых поверхностей.

Внутренняя конструкция каменки закрыта декоративным конвектором. В верхней части смонтирован отбойник, который защищает отделку парного помещения от потемнения и направляет горячий воздух и пар к центру парного помещения. Сбор лишней воды осуществляется поддоном.



**Рис. 1** Общий вид электрокаменки

1 - Конвектор; 2 — Корпус внутренний; 3 — Коробка клеммная; 4 — Стенка несущая; 5 — Кронштейны; 6 — Поддон; 7 — Отбойник; 8 — Нагревательные элементы (ТЭНы); 9 — Подкаменник; 10 - Зона загрузки камней.

## Устройство и принцип действия пульта управления

Пульт управления представляет собой комплекс из блока управления и датчика температуры, соединенных между собой проводом управления. С электрокаменной пульт управления соединяется через силовой провод, подключенный к блоку управления.

Блок управления предназначен для настройки режимов работы и состоит из корпуса блока управления, платы управления, колодки клеммной, съемных регуляторов и кнопки коммутации. На плате управления установлены управляющие резисторы, светодиодные индикаторы, а также силовое реле.

Блок управления также осуществляет подачу питания на ТЭНы. В зависимости от заданных условий замыкается и размыкается реле блока управления и тем самым регулируется работа электрокаменки.

Датчик температуры предназначен для контроля температуры воздуха в парном помещении. Датчик температуры состоит из металлического корпуса, термостойкого провода и терморезистора.

Длина присоединительных проводов составляет:

- провод управления от электрокаменки до блока управления — 3 м;
- провод датчика температуры от блока управления до датчика температуры — 3 м;
- силовой кабель питания в комплект поставки не входит. Его длина выбирается с учетом расположения сети питания.

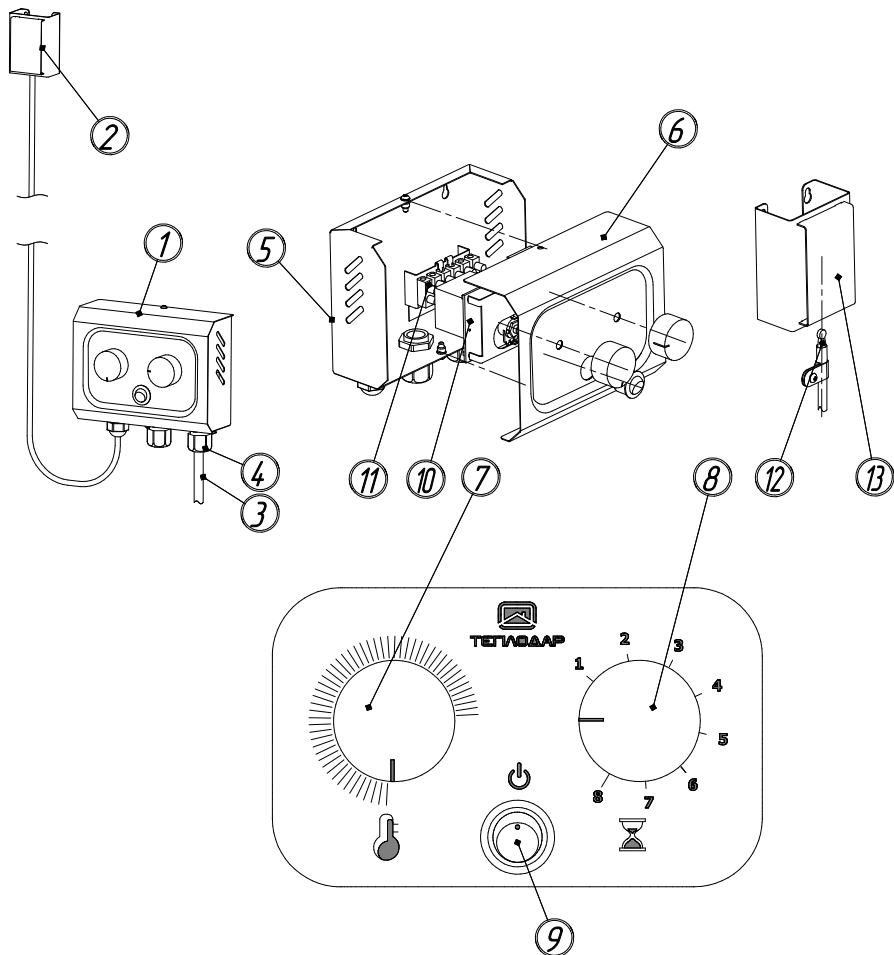


Рис. 2 Общий вид пульта управления

- 1 — Блок управления; 2 — Датчик температуры;  
 3 — Кабель силовой электрокаменка-блок управления; 4 — Кабельный ввод;  
 5 — Короб монтажный; 6 — Корпус; 7 — Регулятор нагрева; 8 — Регулятор времени;  
 9 — Кнопка вкл/выкл; 10 — Плата управления; 11 — Колодка клеммная;  
 12 — Терморезистор; 13 — Корпус ДТ.

## Технические характеристики

Характеристики	Значения		
	SteamSib-1	SteamSib-2	SteamSib-3
Мощность, кВт	3,4	4,4	5,4
Количество ТЭН	2		
Объем парного помещения, м <sup>3</sup>	2-4,5	3-6	5-9
Масса камней, кг	20±2 в зависимости от фракции		
Напряжение питания	~220V		
Размеры в собранном виде, ВхШхГ, мм	506x446x290		
Размеры пульты управления, ВхШхГ, мм	130x175x63		

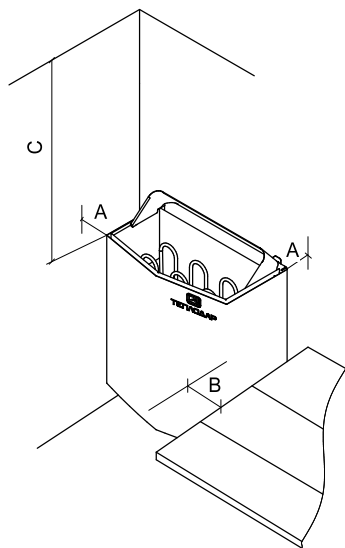
Технические характеристики Табл. 1

## МОНТАЖ ЭЛЕКТРОКАМЕНКИ

### Выбор электрокаменки и подготовка парильного помещения

Перед началом работ ознакомьтесь с настоящим руководством и проверьте следующие условия:

- Мощность электрокаменки соответствует объему парильного помещения;
- Имеется достаточное количество хороших камней;
- Параметры электропроводки (напряжение, параметры автомата защиты, сечение проводов) соответствуют нормам, приведенным в **табл. 2**;
- При расположении электрокаменки выполняются условия минимальных расстояний, изображенных на **рис. 3**.



**ВНИМАНИЕ!** Запрещается устанавливать пульт управления и электрокаменку в помещениях, не отвечающих требованиям пожарной безопасности (СНиП 31-05-2003).

Рис. 3

Схема безопасного расположения электрокаменки в парной

Тип, модель	Мощность, кВт	Парильное помещение			Минимальные расстояния, мм			Сечение кабелей, мм <sup>2</sup>		Ток автомата защиты (А)
		Объем		Мин. Высота (мм)	А	В	С	Сетевой кабель	Кабель датчика температуры	
		мин	макс							220В
1	3,4	2	4,5	1700	50	70	1700	3x2,5	2x0,5	16
2	4,4	3	6	1700			1700	3x2,5	2x0,5	20
3	5,4	5	9	1900			1900	3x4	2x0,5	25

## Монтажные параметры электрокаменки Табл. 2

**ВНИМАНИЕ!** Запрещается превышать или занижать значения объема парильного помещения в **табл. 2**.

Значения минимальных расстояний, указанные на **рис. 3** необходимо соблюдать, т.к. пренебрежение ими может привести к возникновению пожара. В сауне может быть установлена только одна каменка. В парильном помещении с электрическим нагревом все массивные теплоемкие стенные поверхности, (кирпич, бревно, брус, штукатурка и т.д.) необходимо теплоизолировать. Вентиляция, требования к конструкции, эксплуатации, материалам сауны должны удовлетворять следующим нормативным документам:

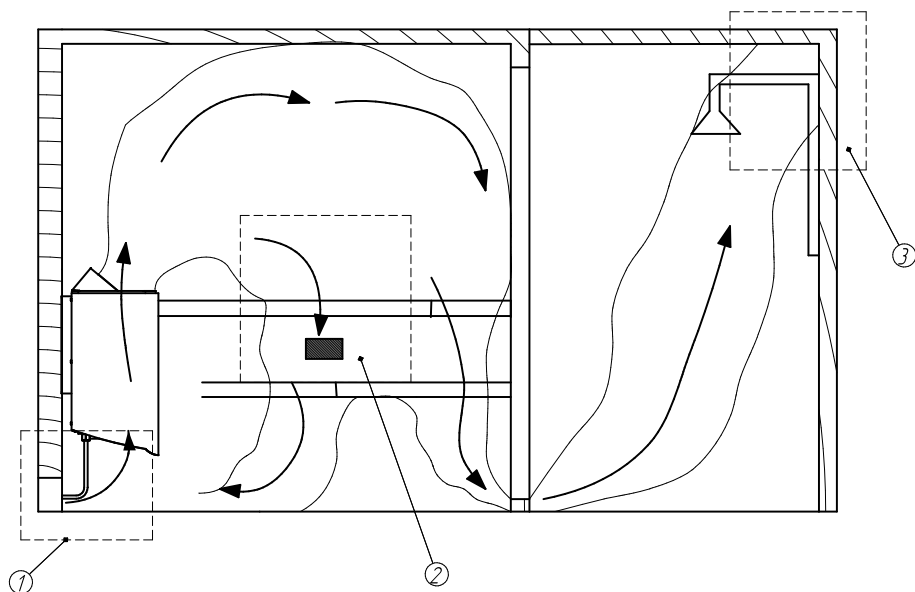
- СП 7.13130.2009 «Отопление, вентиляция и кондиционирование»;
- СП4.13130.2009 «Системы противопожарной защиты»;
- НПБ 106-95 «Индивидуальные жилые дома»;
- СНиП 31-01-2003 «Здания жилые многоквартирные».

После теплоизоляции помещения, мощность каменки устанавливается в соответствии с объемом сауны (**см. табл. 2**). Если в сауне присутствуют такие не изолированные стенные поверхности, как кирпич, стеклокирпич, бетон или кафель, к объему сауны необходимо прибавить 1,2 м<sup>3</sup> за каждый квадратный метр такой поверхности, после чего мощность выбирается согласно **табл. 1**. Бревна или брус – теплоемкий материал, таким образом бревенчатые стены нагреваются медленно. Значение объема в таком случае необходимо умножить на 1,5 и выбрать на основе нового значения мощность каменки. Важным параметром сауны является эффективный воздухообмен. Любая сауна должна быть снабжена приточно – вытяжной системой вентиляции. В зависимости от типа вентиляции (принудительного или естественного) выбирается расположение приточно – вытяжных отверстий. Также возможно размещение перекрываемого отверстия в верхней части парильного помещения для осуществления просушки сауны. При расположении вытяжного отверстия в мойке, проем под дверью в парильном помещении должен быть не менее 100 мм. Сечение люков для вентиляции рассчитывается в зависимости от объемов парилки и мощности электрокаменки. Чем больше объем парилки и мощнее электрокаменка, тем больше сечение люков для вентиляции:

- 2-4 м<sup>3</sup> - 80x80 мм;
- 4-6 м<sup>3</sup> - 100x100 мм;
- 7-12 м<sup>3</sup> - 200x200 мм.

**6** На **рис. 4** изображен пример воздухообмена в сауне.





Пример воздухообмена в парной **Рис. 4**

- 1 — Зона расположения приточного люка; 2 — Зона расположения вытяжного люка;  
3 — Зона расположения вытяжного люка в мойке.

## Установка электрокаменки

Электрокаменка монтируется на стену. При установке необходимо соблюдать расстояния безопасности, указанные на рисунке и в **табл. 2**. Последовательность установки:

а) Извлеките электрокаменку и комплектующие из коробок. Проверьте комплектность электрокаменки на соответствие настоящему РЭ ( см. раздел Комплект поставки).

б) Освободите электрокаменку от упаковочной пленки. Извлеките из зоны укладки камней упаковочную бумагу и отбойник;

в) Разрежьте пластиковые хомуты-стяжки фиксирующие ТЭНы между собой;

г) Четырьмя болтами М6 из комплекта крепежа присоедините кронштейны к задней части электрокаменки (**рис. 5а**).

д) В предполагаемом месте монтажа вкрутите саморезы из комплекта крепежа на горизонтальном расстоянии 320 мм друг от друга.

е) Установите каменку на стену.

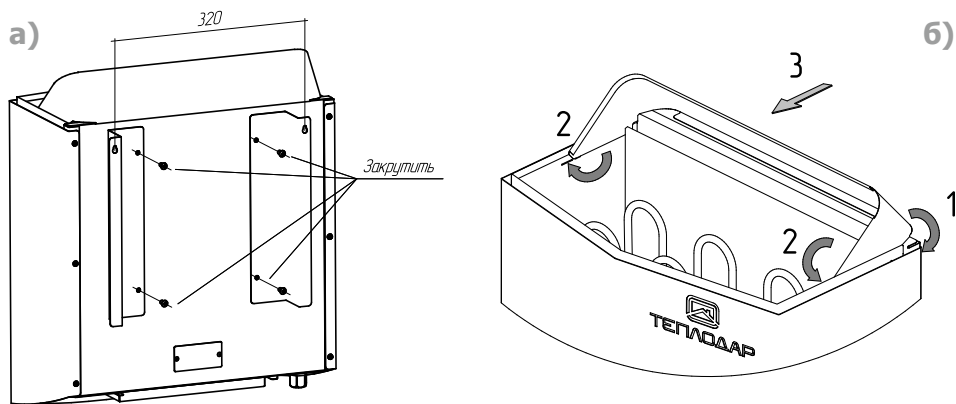
ж) Установите отбойник на верхнюю часть каменки. Для этого необходимо:

1 - Завести ножку отбойника за отгиб несущей панели;

2 — Завести лапки в пазы на стенках;

3 — Задвинуть отбойник до упора (**Рис. 5б**);

з) Проведите электромонтаж (см. раздел Электромонтаж). Установите поддон.


 Установка элементов электрокаменки **Рис. 5**

**а) Установка крепёжных пластин**

**б) Установка отбойника**

### Установка ПУ

Перед монтажом пульта управления необходимо проверить его целостность и комплектность.

Схема установки пульта управления показана на **рис. 6**.

**ВНИМАНИЕ!** Перед началом монтажных работ убедитесь в том, что источник электроэнергии, к которому производится подключение блока ТЭН и пульт управления обесточен.

Блок управления устанавливается в жилом помещении, через стену от парной. Для установки блока управления необходимо в стене установить саморезы диаметром 2,5 мм, входящие в комплект, на одной горизонтальной линии, на расстоянии 110 мм друг от друга. Блок управления навешивается на саморезы специальными отверстиями в задней части корпуса.

Датчик температуры устанавливается в парном помещении на стене. Расстояния, которые рекомендуется соблюдать при установке датчика, указаны на **рис. 6**. Для установки ДТ необходимо установить саморезы диаметром 2,5 мм, входящие в комплект, на расстоянии 35 мм в предполагаемом месте монтажа.

### Электромонтаж

Схема электромонтажная приведена на **рис. 7**.

**ВНИМАНИЕ!** Подключение электрокаменки к электросети должно осуществляться только квалифицированными специалистами с группой допуска III до 1000В.

Электрокаменка подключается к пульту управления силовым кабелем в резиновой изоляции КГ 3х4, идущим в комплекте. Кабель силовой необходимо прокладывать в парной не выше, чем 500 мм от пола.

**ВНИМАНИЕ!** Если по каким-либо причинам силовой кабель проходит выше 500 мм от пола парной, его необходимо заменить на кабель в термостойкой изоляции (с температурой эксплуатации до 170°C) того же сечения типа ПРКА, ПРКС, ПВКВ, SiHf.

Последовательность электромонтажа:

а) Открутите винты крепления планки клеммной, расположенной в нижней части электрокаменки. Потяните на себя планку и зафиксируйте в удобном для монтажа положении.

б) Установите кабельный ввод (белый) в отверстие в планке.

в) Через кабельный ввод протяните кабель силовой. Винтовыми зажимами подключите кабель к колодке в соответствии с цветовой маркировкой проводов: зеленый — Р, синий — N, коричневый — L. Убедитесь в надежности соединения кабеля с колодкой. Зафиксируйте планку на каменке болтами. Затяните кабельный ввод до упора, тем самым зафиксировав кабель.

г) Протяните кабель силовой и кабель датчика температуры из парной через стену к месту монтажа пульта управления.

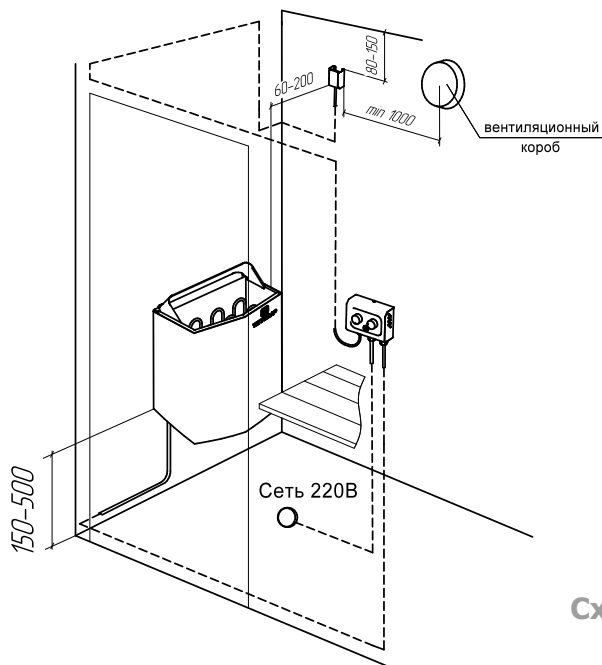
д) Раскрутите 2 винта крепления корпуса пульта управления. Аккуратно снимите корпус, не повредив провода.

е) Через черный кабельный ввод протяните кабель датчика температуры. Подключите кабель датчика к колодке NTC на плате управления. Зафиксируйте винтовыми зажимами.

ж) Через правый белый кабельный ввод подключите и зафиксируйте кабель силовой электрокаменка-блок управления к трем левым контактам на колодке. Соблюдайте цветовую маркировку проводов: зеленый — Р, синий — N, коричневый — L.

з) Протяните через средний белый кабельный ввод сетевой кабель. Подключите сетевой кабель к трем правым контактам колодки и зафиксируйте винтовыми зажимами. Соблюдайте маркировку проводов: Р – защитное заземление, N – нейтраль, L – Фаза.

и) Закройте корпус пульта управления и зафиксируйте винтами. Затяните кабельные вводы. Подключите Сетевой кабель к сети 220В.



**ВНИМАНИЕ!**

Не рекомендуется подключать питание каменки через устройство защитного отключения (УЗО).

Схема установки  
ЭК и ПУ

Рис. 6

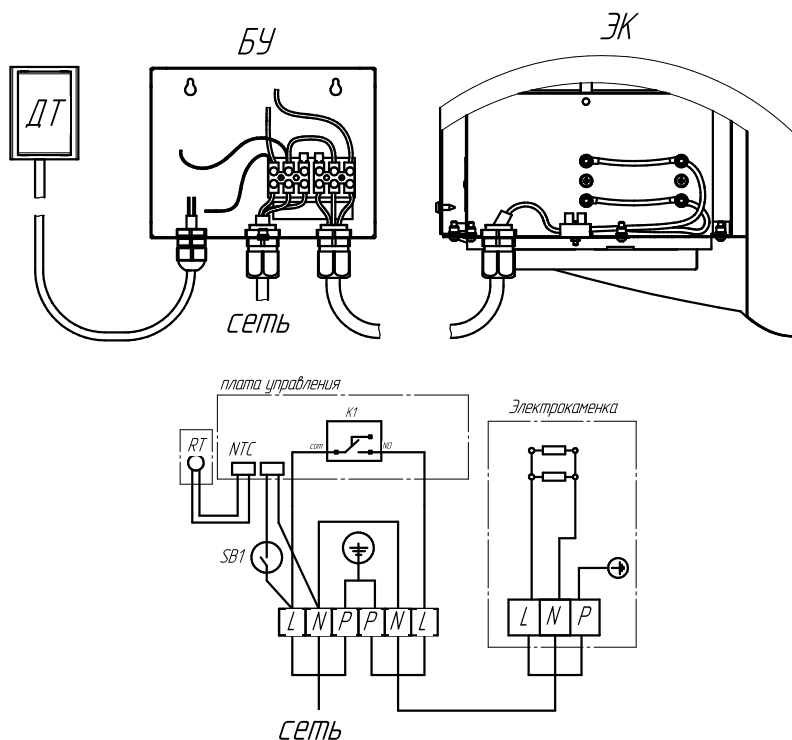


Схема электромонтажная Рис. 7

Сотрудник монтажной организации, вводящий электрокаменку в эксплуатацию, обязан ознакомить пользователя с техникой безопасности при обслуживании и работе электрокаменки; операциями, которые пользователь имеет право производить самостоятельно, и операциями, проводить которые имеет право только квалифицированный специалист сервисной службы.

Сотрудник монтажной организации обязан внести запись в гарантийный талон с обязательным подтверждением подписью и печатью. При отсутствии этих записей гарантийный талон будет считаться недействительным и гарантийный ремонт не будет выполняться.

## ЭКСПЛУАТАЦИЯ ЭЛЕКТРОКАМЕННОЙ

### Укладка камней

Необходимо использовать камни фракции 40-80 мм, рекомендуемые к применению в банях и саунах (жадеит, талькохлорит, диабаз и т.д.).

Не допускается использование известняка или мрамора, который разрушается под воздействием высоких температур и кипящей воды, или гранита, в состав которого могут входить радиоактивные вещества и ядовитые соединения, например полевые шпаты — сульфиды металлов.

Укладка осуществляется на подкаменник между нагревательными элементами. Камни должны распределяться равномерно по всему объему зоны загрузки.

Необходимо максимально снизить давление камней на нагревательные элементы во избежание их деформации и снижения срока службы: размещать камни только в пространстве между нагревательными элементами на поверхности подкаменника так, чтобы камни поддерживали друг друга. Также нельзя вклинивать камни между нагревательными элементами.

Нельзя укладывать камни слишком плотно, чтобы не препятствовать прохождению воздуха через них. Не используйте слишком мелкие камни.

Уложенные камни должны полностью накрывать нагревательные элементы, но не выше верхнего габарита изделия.

## Нагрев

При правильно выбранной мощности каменки нагрев сауны до рекомендуемой температуры парения (60-80°C) происходит за 30-60 мин (в зависимости от первоначальной температуры в помещении и качестве изоляции).

При первом запуске каменка и камни могут распространять запах в течение первых 10-15 мин. Для удаления запаха сауна должна хорошо вентилироваться

Задание температуры и времени нагрева задается на пульте управления.

Для начала нагрева выполните следующие действия:

- Установите желаемое время работы электрокаменки (1 — 8 часов).

- Установите желаемый уровень нагрева.

- Нажмите на кнопку включения. При этом загорится светодиод «Сеть» и «Нагрев».

Светодиод «нагрев» будет включаться и выключаться по мере включения и выключения ТЭНов.\*

Для выключения электрокаменки необходимо нажать кнопку включения еще раз.

Для изменения времени включения необходимо перевести выключатель в положение выкл и подождать не менее 10 сек. После этого нужно перевести регулятор в желаемое положение и нажать на кнопку еще раз.

Уровень нагрева изменяется в любое время работы электрокаменки вращением регулятора.

\* Светодиодная индикация доступна на пульте управления с серийным номером > 0010.

## Парения и парогенерация

Для определения максимально комфортного уровня нагрева парной рекомендуется начать парение с установки регулятора в среднее положение. По мере разогрева увеличивайте уровень до тех пор, пока микроклимат в парной не станет, по Вашим ощущениям, оптимальным.

Повышение влажности воздуха в парной достигается путем единовременной подачи воды на раскаленные камни. Для обеспечения длительного срока службы электрокаменки рекомендуется выполнение следующих условий:

- Каменка должна быть полностью разогрета (температура камней более 300°C);

- Объем подачи воды не более 300 мл;

- Максимум 2 подачи подряд;

- Перерыв между сериями подач не менее 15 мин.

Во время подачи возможны протечки воды на поддон.

**ВНИМАНИЕ! Слишком долгое пребывание в горячей сауне вызывает повышение температуры тела, что может быть опасным.**

**Излишнее количество подаваемой воды на камни может вызвать ожоги горячим паром, а также приведет к сокращению ресурса ТЭН.**

**Не подавайте воду на камни, когда вблизи находится человек, т.к. пар может вызвать ожоги.**

## Вода

Для каменки рекомендуется использовать очищенную воду, отвечающей требованиям ГОСТ 2874-82.

Превышение содержания кальция в воде (извести) приводит к образованию белого налета на деталях каменки. Также кальсификация камней может привести к ослаблению их свойств.

Повышенное содержание железа в воде вызывает коррозию и разъедание поверхности ТЭНов и металлических деталей каменки.

Использовать воду с повышенным содержанием хлора, а также морскую воду запрещается.

## Возможные неисправности и методы их устранения

НЕИСПРАВНОСТЬ	ПРИЧИНЫ	МЕТОДЫ УСТРАНЕНИЯ
Парильное помещение не нагревается до желаемой температуры	Плохая теплоизоляция помещения	Проверить теплоизоляцию и вентиляцию помещения
	Не нагревается ТЭН	Последовательно проверить: - Наличие напряжения - Исправность подводящего кабеля/контактов - Исправность ТЭН (проверить целостность, проверить сопротивление): 1,7 кВт — 290м±5% 2,7 кВт — 18,10м±5%
	Неисправность пульта управления	Последовательно проверить: - Исправность датчика температуры и целостность кабеля датчика температуры - Целостность проводов и контактов внутри пульта управления - Целостность элементов платы управления

## ГАРАНТИЙНЫЕ ОБЯЗАТЕЛЬСТВА

Изделие соответствует требованиям безопасности, установленным действующими нормативно-техническими документами.

Гарантийный срок службы электрокаменки с пультом составляет 12 месяцев со дня продажи через торговую сеть.

Гарантийный срок службы электрокаменки при использовании в саунах учреждений и предприятий составляет 3 месяца (90 дней) со дня продажи через торговую сеть.

**ВНИМАНИЕ!** При отсутствии в настоящем руководстве даты продажи и штампа торговой организации гарантийный срок исчисляется с даты выпуска изделия, указанной на торцевой части БУ.

Срок службы электрокаменки — не менее 10 лет. Изготовитель обязуется производить запасные части к электрокаменке и пульту управления в течение срока службы изделия.

Электрокаменку необходимо транспортировать в заводской упаковке. При несоблюдении этого условия претензии по механическим повреждениям, полученным в результате транспортировки, не принимаются.

Все неисправности, возникшие по вине завода-изготовителя, устраняются бесплат-

**ВНИМАНИЕ!** Претензии к работе изделия не принимаются, бесплатный ремонт и замена не производятся в следующих случаях:

- неисправность электрокаменки и пульта управления возникла в результате небрежного обращения;
- несоблюдение потребителем правил монтажа, эксплуатации и обслуживания;
- небрежное хранение и транспортировка изделия, как потребителем, так и любой другой сторонней организацией;
- изделие использовалось не по назначению;
- при наличии механических повреждений датчиков, кабелей и т.д. ;
- при внесении пользователем изменений в конструкцию ПУ;
- монтаж электрокаменки и пульта управления выполнен самостоятельно, без привлечения организации, располагающей необходимыми техническими средствами для качественного выполнения работ;
- ремонт изделия производился потребителем или другими лицом, не имеющим соответствующей квалификации;
- истечение гарантийного срока.

**ВНИМАНИЕ!** Производитель оставляет за собой право вносить изменения в конструкцию изделия, не ухудшающие его потребительские свойства.

## ТРАНСПОРТИРОВКА И ХРАНЕНИЕ

Габариты и масса электрокаменки «SteamSib» позволяют транспортировать ее любым видом транспорта. При необходимости его можно демонтировать и перевозить на другое место эксплуатации или хранения.

После транспортирования при отрицательных температурах необходимо изделие в транспортной упаковке выдержать в нормальных климатических условиях не менее трех часов.

Срок хранения изделия при условиях УХЛ4 по ГОСТ 15150 — 1 год.

## УТИЛИЗАЦИЯ

Электрокаменки и пульты управления, пришедшие в негодность из-за неправильной эксплуатации, из-за аварий или в связи с выработкой своего ресурса, подлежат утилизации.

Электрокаменки и пульты управления не содержат материалов и комплектующих, представляющих опасность для окружающих, и подлежат утилизации в общем порядке.

## ПАСПОРТ ИЗДЕЛИЯ

### Комплект поставки

Электрокаменка настенная	1
Отбойник	1
Кронштейн	2
Поддон	1
Пульт управления	1
Датчик температуры с проводом в термостойкой изоляции 3 м	1
Кабель силовой 3 м	1
Комплект крепежа (4 винта М6, 4 самореза 2,5x25, 2 самореза г+д 4,2x38)	1
Кабельный ввод белый	1
Руководство по эксплуатации	1

**Перечень запасных частей и комплектующих  
поставляемых по отдельному заказу**

Плата управления электрокаменкой	1
Датчик температуры	1
ТЭН Thermowatt RE 1,67 220 incoloy 800	1
ТЭН Thermowatt RE 2,67 220 incoloy 800	1
Конвектор	1
Отбойник	1

**Свидетельство о приемке**

Электрокаменка настенная:  SteamSib-1  SteamSib-2  
 SteamSib-3

Дата выпуска:

Контролер ОТК: \_\_\_\_\_

Упаковщик: \_\_\_\_\_

Печь изготовлена согласно конструкторской документации и соответствует:

**ТУ 3468-028-94893116-13, ТУ 3468-020-94893116-12**Разработчик и изготовитель: ООО «ПКФ Теплодар»,  
Россия, Новосибирск, ул. Б.Хмельницкого, 125/1, тел.: (383) 363-04-68**Свидетельство о продаже**

Название торгующей организации: \_\_\_\_\_

Дата продажи: « \_\_\_\_\_ » \_\_\_\_\_ 201 \_\_\_\_\_ г.  
число месяц год

Штамп торгующей организации (при наличии):

К товару претензии не имею: \_\_\_\_\_

*подпись покупателя*



**Свидетельство о монтаже**

Виды работ	Дата	Название монтажной организации	Штамп монтажной организации	Ф.И.О. мастера, подпись

**Отметка о гарантийном ремонте**Описание дефекта: \_\_\_\_\_  
\_\_\_\_\_Причина выхода оборудования из строя: \_\_\_\_\_  
\_\_\_\_\_Проведенная работа по ремонту: \_\_\_\_\_  
\_\_\_\_\_

Дата ремонта: « \_\_\_\_\_ » \_\_\_\_\_ 201\_\_ г.

Название ремонтной организации: \_\_\_\_\_

Мастер: \_\_\_\_\_ ( \_\_\_\_\_ )  
*подпись* *расшифровка*Контролер качества: \_\_\_\_\_ ( \_\_\_\_\_ )  
*подпись* *расшифровка*

Авторизированные сервисные центры компании «Теплодар»

Город	Организация	География обслуживания
Абакан	«Теплосиб» г. Абакан, ул. Торосова, 12. Часы работы: пн-пт 9.00-18.00, сб 10.00-15.00 +7 (3902) 28-24-82 ул. Пушкина, 213. Часы работы: пн-пт 9.00-18.00, сб 10.00-15.00 +7 (3902) 34-05-00	Республика Хакасия, Республика Тыва, Красноярский край: Каратузский район, Курагинский район, Шушенский район, Ермаковский район.
Александров	ООО «Системы водоснабжения и отопления» г. Александров, ул. Геологов, 8. Часы работы: пн-вс 08.00-20.00 (апрель-сентябрь). пн-вс 09.00-18.00 (октябрь-март) 8-800-775-07-48 аqua-терм.рф	г. Александров, Владимирская область, Ярославская область, Тверская область, Московская область.
Архангельск	«Храм тепла» г. Архангельск, Новгородский проспект, 181, офис 30. Часы работы: пн-пт 09.00-18.00 +7 (8182) 47-07-53	г. Архангельск, Архангельская область
Бийск	ИП Казанцева Е.Н. г. Бийск, пер. Мопровский, 67. Часы работы: пн-сб 09.00-18.00, вс 09.00-16.00 +7 (3854) 33-50-86	г. Бийск, Республика Алтай, Алтайский край.
Владивосток	«Крафт Сервис» г. Владивосток, ул. Борисенко, 34, офис 39, 41. Часы работы: пн-пт 09.00-18.00 www.craft-project.ru gasproject@bk.ru +7 (423) 263-72-63	г. Владивосток и 300км за чертой города
Вологда	«Технологии комфорта» г. Вологда, ул. Вологодская слобода, 16. Часы работы: пн-пт 09.00-18.00 +7 (8172) 75-71-88	г. Вологда, Вологодская область
Екатеринбург	«Актив-ТермоКуб» г. Екатеринбург, ул. Рассточная, 44, офис 211. Часы работы: пн-пт 09.00-18.00 +7 (919) 391-48-01	г. Екатеринбург, Свердловская область
Ижевск	«Акватория тепла» г. Ижевск, ул. Пушкинская, 171. Часы работы: пн-пт 08.00-19.00, сб 10.00-17.00, вс 10.00-15.00. +7 (3412) 31-01-81, 52-83-33, 8-904-319-23-70	г. Ижевск, Удмуртская республика

<b>Город</b>	<b>Организация</b>	<b>География обслуживания</b>
Иркутск	«СибТеплоКомфорт» г. Иркутск, ул. Главная Кировская, 47/7, оф.212. Часы работы: пн-сб 09.00-18.00 +7 (902) 577-57-17 «Теплодар» г. Иркутск, ул. Полярная, 95а. Часы работы: пн-пт 09.00-18.00, сб 10.00-16.00 +7 (3952) 38-59-42, 38-59-43, 70-92-22 (доб.215)	г. Иркутск, Иркутская область Бурятия  г. Иркутск, Иркутская область
Казань	«Этон» г. Казань, ул. Ягодинская, д. 25, оф. 439. Часы работы: пн-пт 08.00-17.00 +7 (917) 237-30-51	Республика Татарстан
Кемерово	«СТМ» г. Кемерово, пр-т Комсомольский, 72 к3. Часы работы: пн-пт 09.00-19.00, вс 09.00-17.00 dubinin879@mail.ru +7 (3842) 63-12-35	г. Кемерово, Кемеровская область
Краснодар	«СтройПерспектива» г. Краснодар, ул. Алуштинская, 13, цоколь. Часы работы: пн-пт 08.15-17.00 stropinfo@yandex.ru +7 (861) 288-89-08, +7 (918) 974-0368	Краснодарский край, Ростовская область, Республика Крым, Ставропольский край, Республика Адыгея
Красноярск	«МКСТ» г. Красноярск, пер. Телевизорный, 16, оф. 210. Часы работы: пн-пт 09.00-18.00 mkstkras@mail.ru +7 (391) 265-80-48	г. Красноярск, г. Дивногорск, г. Сосновоборск, п. Емельяново, п. Элита, п. Березовка, с. Зыково, с. Миндерла, с. Сухобузимское
Курган	ИП Григорьева Я.И. г. Курган, ул. Некрасова, 15, стр.3 Часы работы: круглосуточно, без выходных +7 (3522) 55-14-80	Курганская область
Москва	«СтройИндустрияКомплект» г. Москва, Путевой проезд, 3, стр. 1, оф. 500. Часы работы: пн-пт 09.00-19.00, сб 10.00-17.00 +7 (499) 409-88-22, +7 (915) 296-03-61	г. Москва, Московская область
Мошково р.п.	ИП Грызунов А.В. р.п. Мошково, ул. Советская, 4а. Часы работы: пн-пт 09.00-18.00, сб, вс 09.00-15.00. +7 (913) 950-97-99	р.п. Мошково, Мошковский район, Болотнинский район, г. Новосибирск
Нижний Новгород	«Айком» г. Нижний Новгород, ул. Погорная, 2, Часы работы: пн-пт 09.00-18.00 +7 (831) 429-02-07, 429-02-47	г. Нижний Новгород, Нижегородская область

<b>Город</b>	<b>Организация</b>	<b>География обслуживания</b>
Нижневартовск	«Теплоаура» г. Нижневартовск, ул. Мира, 3П стр.1. Часы работы: пн-пт 10.00-19.00, сб-вс 10.00-16.00 +7 (3466) 67-23-72, +7 (3466) 61-46-63	г. Нижневартовск
Новокузнецк	«Тепломатика» г. Новокузнецк, пр. Курако, 53, этаж 2, оф. 211. Часы работы: пн-пт 09.00-18.00 teplomatika@mail.ru +7 (950) 589-66-55, +7 (950) 585-55-99, +7 (3843) 79-88-66, +7 (3843) 79-88-11	г. Новокузнецк, Юг Кузбасса
Омск	«СК Аванстрой» г. Омск, ул. 4-я Северная, 41, +7 (3812) 25-12-29, Часы работы: пн-пт 09.00-18.00	г. Омск, Омская область
Оренбург	«ОТК-центр» г. Оренбург, ул. Елифанова, 55. Часы работы: пн-пт 09.00-18.00, +7 (3532) 59-08-99, 30-60-52, 30-60-49	г. Оренбург, Оренбургская область
Пермь	«Теплодар» г. Пермь, ул. Гайдара, 5. Часы работы: пн-сб 10.00-19.00, вс 10.00-17.00 www.kelvin-plus.ru, +7 (342) 263-42-82	г. Пермь, Пермский край
Санкт-Петербург	«Уют Дом» г. Пушкин, ул. Московская, 25. Часы работы: пн-вт 09.00-19.00 +7 (981) 803-40-48	г. Санкт-Петербург, Северо-западный федеральный округ
Санкт-Петербург	«ОЧАГ» г. Санкт-Петербург, ул. Хрулева, 8. Часы работы: пн-пт 09.00-19.00 www.ochag.spb.ru +7 (921) 365-32-01, +7 (952) 213-07-49	г. Санкт-Петербург, Ленинградская область
Серпухов	ИП Зубкова Т.Н. г. Серпухов, +7 (909) 906-66-47 Часы работы: пн-вс 08.00-20.00	г. Серпухов, Московская область
Славянск-на-Кубани	ИП Крыхтин С.В. г. Славянск-на-Кубани, ул. Лермонтова, 216а Часы работы: пн-пт 08.00-18.00, сб, вс 08.30-16.00 +7 (988) 36-555-50, +7 (918) 482-07-56	Славянский район, Красноармейский район, Крымский район
Тольятти	«Тепловодов» г. Тольятти, Московский проспект, 10. Часы работы: пн-пт 09.00-17.00 +7 (8482) 98-06-54, 63-62-77	г. Тольятти, Ставропольский район
Томск	«КИТ-сервис» г. Томск, ул. Елизаровых, 73а. Часы работы: пн-пт 09.00-18.00, сб 10.00-16.00 +7 (3822) 21-01-21	г. Томск, Томская область

<b>Город</b>	<b>Организация</b>	<b>География обслуживания</b>
Томск	г. Томск, ул. Вершинина, 19, Часы работы: пн-пт 09.00-18.00, сб 10.00-16.00 +7 (3822) 55-53-37 г. Томск, ул. Новосибирская, 32, Часы работы: пн-пт 09.00-18.00, сб 10.00-16.00 +7 (3822) 65-00-05	г. Томск, Томская область
Тула	«Дело техники» г. Тула, ул. Первомайская, 24. Часы работы: пн-пт 09.00-18.00 +7 (905) 621-07-09	г. Тула, г. Калуга, Юго-Запад Рязани, Северо-Запад Московской области
Тюмень	«Центр водной техники» г. Тюмень, ул. Харьковская, 83а, к. 4. Часы работы: пн-пт 09.00-18.00, сб 10.00-15.00 +7 (3452) 54-06-83	г. Тюмень, Тюменская область
Улан-Удэ	«Тепловоз» г. Улан-Удэ, пр. Автомобилистов, 4а, к.6. Часы работы: пн-сб 09.00-17.00, вс 09.00-18.00 teplovoz.uu@mail.ru +7 (3012) 24-23-22	г. Улан-Удэ
Улан-Удэ	г. Улан-Удэ, ул. Иволгинская, 14а, к.1. Часы работы: пн-сб 09.00-17.00, вс 09.00-18.00 +7 (3012) 24-92-49 г. Улан-Удэ, ул. Покровская (Исток), 33г, ст.4. Часы работы: пн-сб 09.00-17.00, вс 09.00-18.00 +7 (3012) 40-02-40	г. Улан-Удэ
Ульяновск	«Новотерм» г. Ульяновск, ул. Промышленная, 4, оф.403. Часы работы: пн-пт 09.00-18.00 +7 (902) 125-18-18, +7 (917) 615-41-68	г. Ульяновск, Ульяновская область
Уссурийск	«Страда» г. Уссурийск, ул. Комсомольская, 112. Часы работы: пн-пт 08.30-17.30 +7 (4234) 37-30-29	г. Уссурийск и 200км за чертой города
Хабаровск	ИП Колесников А.А. г. Хабаровск, ул. Индустриальная, 39д. Часы работы: пн-пт 09.00-17.30 +7 (4212) 26-03-26	г. Хабаровск, Хабаровский край
Хвойная р.п.	«РемСтрой-Сервис» р.п. Хвойная, ул. Заводская, 32. Часы работы: 09.00-18.00 +7 (921) 204-98-48	р.п. Хвойная, Новгородская область в радиусе 100 км. От р.п. Хвойная
Чита	«Гранит» г.Чита, ул. Вокзальная, 3. Часы работы: пн-пт 09.00-18.00 +7 (914) 444-46-64, +7 (914) 469-11-19	г.Чита, Забайкальский край

Город	Организация	География обслуживания
Чебоксары	«Термотехника» г. Чебоксары, ул. Петрова, 6, строение 2. Часы работы: пн-пт 08.00-17.00 www.tt21.pro +7 (8352) 57-32-44, 57-34-44	Чувашская республика
Челябинск	«Комфортсервис» г. Челябинск, ул. Академика Королева, 27а, кв.2 Часы работы: пн-пт 08.00-17.00 +7 (351) 225-08-35, 225-08-36	г. Челябинск, Челябинская область
Южно-Сахалинск	ИП Гаврюшкин И.А. г. Южно-Сахалинск, пр. Мира, 2/5. Часы работы: пн-пт 8.00-17.00, сб 8.00-14.00 +7 (4242) 46-97-42, факс 46-97-43	г. Южно-Сахалинск
Якутск	ИП Горнаков М.В. г. Якутск, ул. Богдана Чижика, 33. Часы работы: пн-пт 10.00-18.00 +7 (924) 165-49-97, +7 (914) 273-00-99	Республика Саха (Якутия)

Авторизированные сервисные центры (АСЦ) компании «Теплодар» предлагают своим клиентам комплекс услуг: проектирование, монтаж и сервисное обслуживание продукции «Теплодар» (гарантийное и постгарантийное). Специалисты АСЦ прошли обучение по монтажу и техническому обслуживанию продукции компании «Теплодар», что подтверждается фирменным сертификатом.

Авторизированные сервисные центры компании «Теплодар» уделяют большое внимание качеству сервисного обслуживания клиентов и реализуют целый комплекс мероприятий, направленных на повышение эффективности и скорости обслуживания. В АСЦ можно получить грамотную техническую консультацию по эксплуатации и монтажу оборудования, узнать о тонкостях настроек продукции «Теплодар».

Отличительные особенности сервисных центров «Теплодар»:

- индивидуальный подход к каждому клиенту;
- высокий уровень обслуживания;
- оперативное решение задач.

**Список авторизированных сервисных  
центров компании «Теплодар»  
постоянно пополняется, адреса уточняйте на сайте:  
[www.teplodar.ru](http://www.teplodar.ru)**





Любители тепла **одобряют!**

По вопросам качества приобретенной продукции просим обращаться в Службу качества компании: тел. (383) 363-04-81, [otk@teplodar.ru](mailto:otk@teplodar.ru)

**ООО «ПКФ Теплодар»**, 630027, Россия, г. Новосибирск,  
ул. Б. Хмельницкого, 125/1, тел. 8 (383) 363-04-68, 363-79-92  
Единый бесплатный номер: 8-800-775-0307